

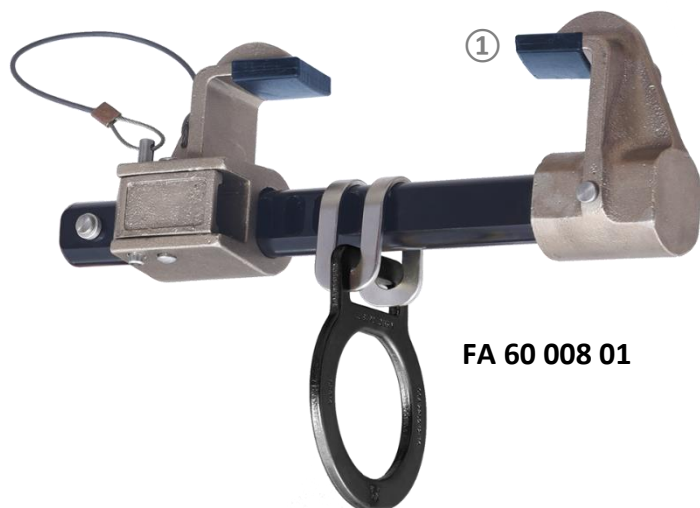
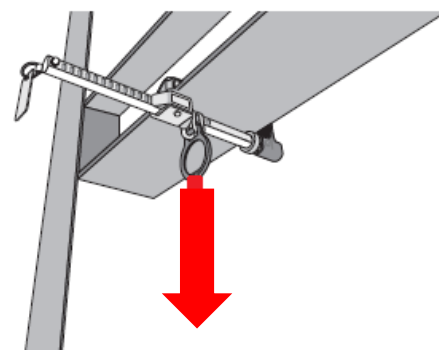


①



①

FA 60 008 00



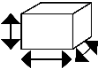




①

FA 60 008 01



<b>HS CODE</b>
7616999099
<b>CARTON SIZE / PCS.</b>
FA 60 008 00 : 60 x 40 x 24 cm / 10 FA 60 008 01 : 40 x 40 x 24 cm / 10
<b>AET (UE) N°2777/10793-02/E01-01</b>
<b>Satra Technology Europe Ltd., N° 2777,</b> Bracetown Business Park, Clonee, Dublin, D15YN2P, Ireland
<b>MODULE D FI14/14003.02</b>
<b>SGS Fimko Oy, N°0598</b> Takomotie 8, 00380 HELSINKI, Finland
<b>ACKNOWLEDGEMENT OF RECEIPT N°3266/1/2020 (ATEX)</b>
<b>Technická Inšpekcia, a.s. N°1354</b> Trnavská cesta 56, 821 01 Bratislava, Slovenská Republika

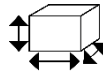
REF.	FA 60 008 00	FA 60 008 01
CE	EN 795:2012 Type B	
	x1	
MAT.		
R (kN) / MBS (kN)	12 kN / 23 kN	
	--- 100 mm → 330 mm	--- 70 mm → 150 mm
+	ATEX Directive 2014/34/UE (  II2 G Exh IIC T6 Gb)	
	1.85 KG	1.60 KG



**Nombre d'utilisateurs**  
Number of users  
**Cantidad de usuarios**  
Quantità di utilizzatori  
**Anzahl der Benutzer**

**R (kN) / MBS (kN)**

**Résistance statique (en kN) / Résistance à la rupture**  
Static strength / Minimum Breaking Strength  
**Resistencia estática (en kN) / Resistencia a la ruptura (en kN)**  
Resistenza statica (in kN) / Resistenza alla rottura (in kN)  
**Statische Festigkeit (in kN) / Bruchfestigkeit (in kN)**



**Fixations à utiliser / Dimensions de la structure d'accueil**  
Fasteners to use / Dimensions of the receiving structure  
**Fijaciones que deben usarse / Dimensiones de la estructura receptora**  
Elementi di fissaggio da utilizzare / Dimensioni della struttura ospitante  
**Zu verwendende Befestigungen / Abmessungen der Aufnahmestruktur**